

www.inoutic.de

Die Inoutic / Deceuninck GmbH ist ein Tochterunternehmen der belgischen Deceuninck-Gruppe, die mit Niederlassungen in über 75 Ländern über ein globales Netzwerk in der Kunststoffverarbeitung verfügt. Der Weltkonzern steht für Lösungen aus hochwertigen PVC-Systemen für Fenster und Türen, Fassaden- und Dachverkleidungen, Innenraum- und Gartengestaltung. Unter dem Dach des starken Mutterkonzerns und mit über 50 Jahren Erfahrung in der Branche konnte sich Inoutic zu einem der in Europa führenden Hersteller von Fensterprofilen aus Kunststoff entwickeln. Das Unternehmen deckt die gesamte Wertschöpfungskette ab – vom Entwurf über die Entwicklung bis hin zur Extrusion und Veredelung. Sein Anspruch ist es, das Innen und Außen von Gebäuden jeder Art mit technisch präzisen Produkten zu verbinden. Inoutic entwickelt Produkte, die Maßstäbe setzen – in Bezug auf Qualität, Funktion und Zuverlässigkeit. Wir freuen uns, dass Sie sich für ein Inoutic-Fensterprofil entscheiden. Ihre Kommentare, Wünsche und Anregungen interessieren uns sehr. Schreiben Sie uns: info@inoutic.de

IHR FENSTER-FACHBETRIEB

83462 (V3) INOUTIC 5.0 D 06/14 ER

Inoutic / Deceuninck GmbH Bayerwaldstraße 18 / 94327 Bogen / Germany
P +49 (0)9422 821-0 / F +49 (0)9422 821-379 / info@inoutic.de

Schiebesysteme für großflächige Offenheit



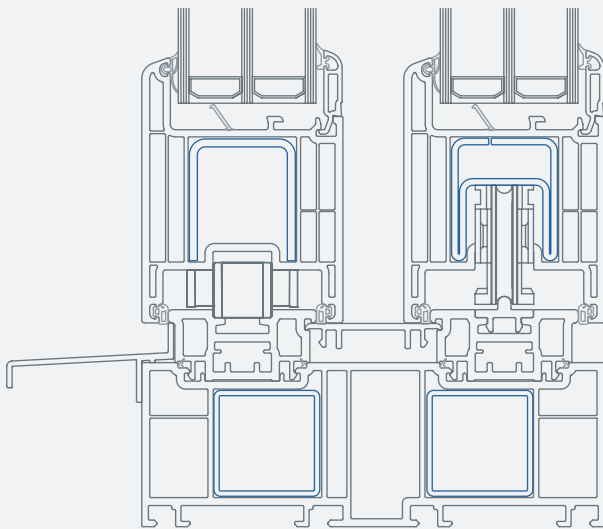
Inoutic Schiebesysteme – eine Erweiterung des Innenraumes nach außen / Inoutic Schiebesysteme ermöglichen großzügige Fensterflächen, die Innenräume öffnen und höchste Dichtheit für Wetterschutz und Sicherheit bieten. Durch ausgereifte Technik und hochwertiges Material sind sie Qualitätsprodukte zukunftsorientierter Architektur.



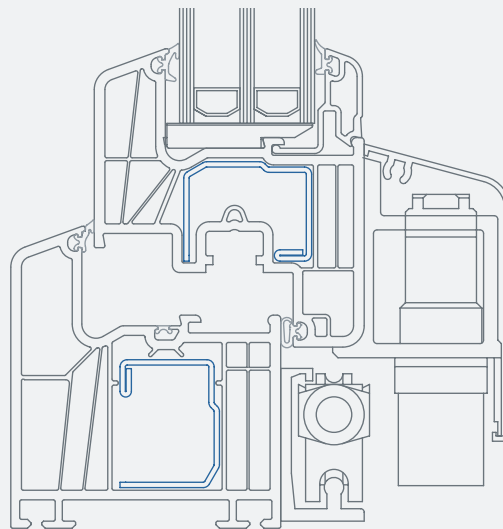
Hebeschiebetür



Abstell-Schiebeanlage



Hebeschiebeanlagen – großflächig und stabil



Abstell-Schiebeanlagen – flexibel und dicht

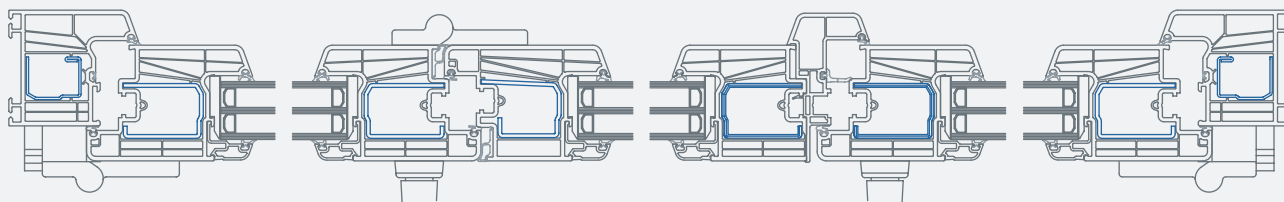
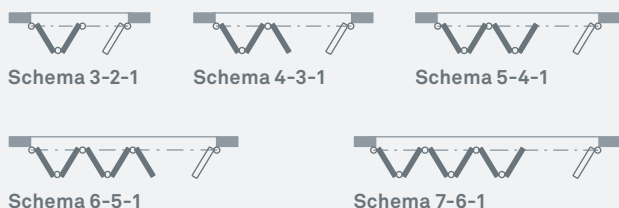
Besonders großflächige Bereiche können durch Hebeschiebetüren geöffnet werden, ohne auf den Komfort einer flachen Schwelle zu verzichten. Bis zu vier Flügelemente lassen sich mit geringem Kraftaufwand in der Fensterebene verschieben und geben den Weg frei für eine schwellenlose Optik und einen prächtigen Panoramablick. Sehr gute Dämmwerte erhöhen die Energieeffizienz und motorisierte, fernbedienbare Varianten erleichtern zudem die Handhabung.

Mit wahlweise zwei bis vier Elementen eignet sich diese Anlage ideal für kleinere Ein- und Umbauten mit Inoutic Standardprofilen. Sie zeichnet sich durch exzellente Schlagregendichtheit, hervorragende Wärme- und Schallschutzwerte und leichte Bedienbarkeit aus. Erhöhter Einbruchschutz für diese Anlage ist mit Zusatzmaßnahmen jederzeit leicht zu realisieren. In jeder Ausführung können die in der Fensterebene verschiebbaren Flügel einzeln gekippt werden.

Ausführungsvielfalt / Mit den Inoutic Schiebesystemen können Sie die Übergänge zwischen den Innen- und Außenseiten Ihres Hauses ganz nach Ihren Wünschen und Bedürfnissen gestalten. Jede Variante verbindet leichte Bedienbarkeit mit höchstem Wohnkomfort und ist mit allen Profilsystemen kompatibel. Individuelle Designansprüche lassen sich durch das beeindruckend breite Farbspektrum realisieren.



Falt-Schiebetür



Falt-Schiebeanlagen – elegant und leicht

Mit dieser Anlage können Fensterfronten vollständig geöffnet werden, ohne dass feststehende Fensterflügel oder Mittelpfosten die Sicht und den Ausgang ins Freie behindern. Dazu werden die einzelnen Tür-elemente in Ziehharmonika-Form gefaltet und zur Seite geschoben. Durch spezielle Schließbleche lassen sich einzelne Flügel öffnen und die Faltschiebetür bei jeder Teilöffnung fixieren.

DAS RECYCLING-KONZEPT / INOUTIC IST GRÜNDUNGSMITGLIED DER INITIATIVE ›REWINDO‹, IN DER SICH DIE FÜHRENDEN DEUTSCHEN KUNSTSTOFFPROFIL-PRODUZENTEN ZUSAMMENGESCHLOSSEN HABEN, UM KUNSTSTOFFFENSTER-RECYCLING ZU FÖRDERN.