

## PROtex Rollladensystem

---

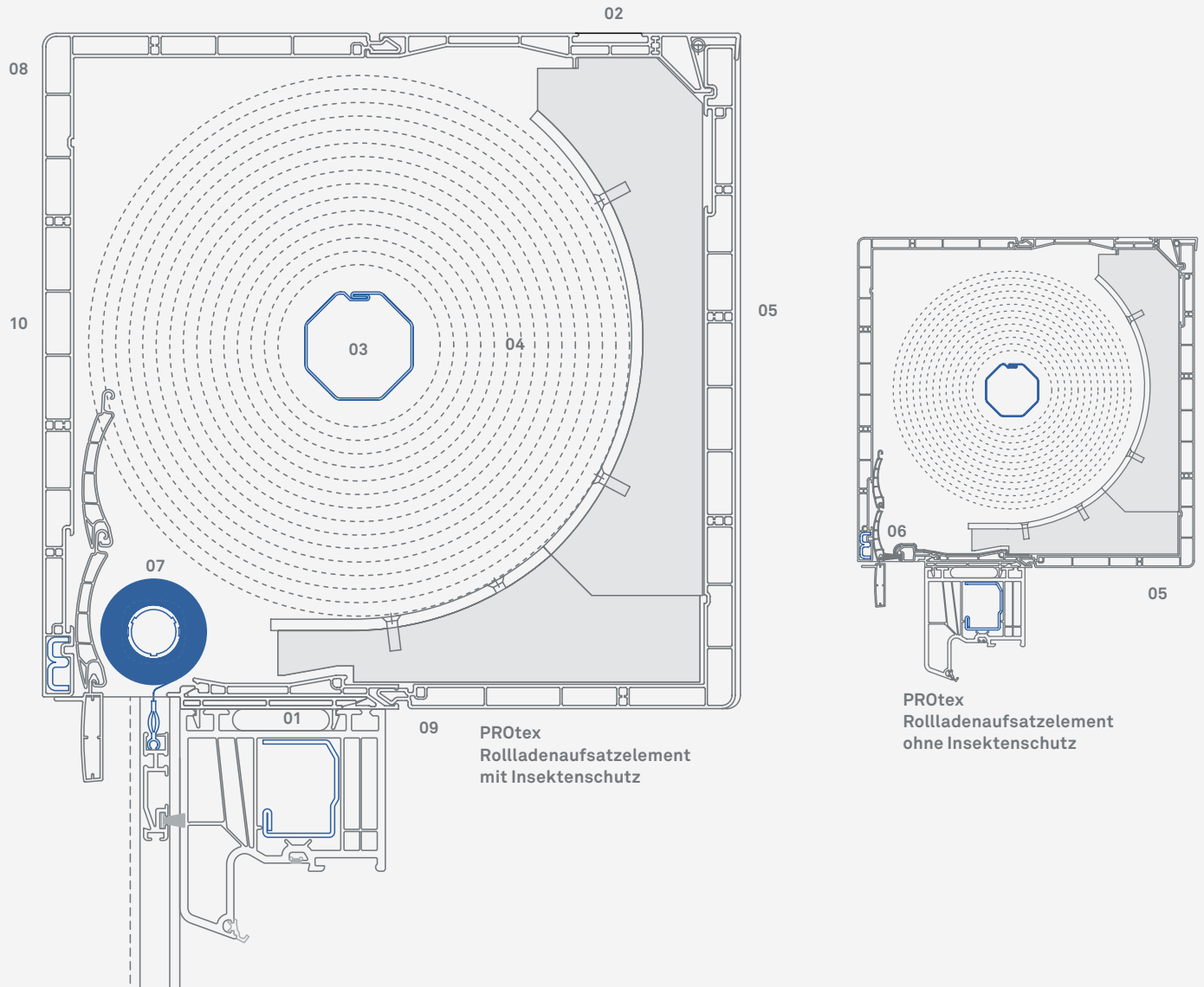


---

Das Rollladensystem PROtex ist eine vorteilhafte Verbindung von Flexibilität und Praxis-tauglichkeit. Es bietet eine einfache und schnelle Montage des Kastens auf dem Rahmen durch einen klipsbaren Adapter. Der Insektenschutz ist von außen nicht sichtbar und lässt sich bei Bedarf auch nachträglich integrieren.

---

# PROtex Rollladensystem



**INOUSIC IC PLUS**  
Komfort / Sicherheit

**INOUSIC ECO PLUS**  
Energiesparen / Qualität

**INOUSIC DESIGN PLUS**  
Farbe / Form

- 01 Einzigartiges Adaptersystem:** Schnelle Befestigung auf allen gängigen Fenstersystemen
- 02 Integrierte Nut:** Besonders stabile Befestigung durch Aufnahme von Mauerankern
- 03 Kugellager-Aufnahme im Kopfstück:** Variable, einfache Befestigung der wichtigsten Antriebsarten (inkl. E-Motoren) direkt an der Außenwand
- 04 Stahlmittellager:** Besonders stabile Befestigung im Sturzbereich (nur Größe 5, andere mit Kunststoffmittellager)
- 05 Revisionsdeckel:** Schraubenlose Befestigung

- 06 Große Bürstendichtung am Auslassschlitz:** Beste Wärmedämmung und Luftdichtigkeit
- 07 Insektenschutz auch zum nachträglichen Einbau**
- 09 Große, L-förmige Kastenprofile:** Höchste Kastenstabilität
- 10 Montage:** Variabel unter Putz oder als Aufsatzkasten
- 11 Ausführungsvielfalt:** Große Auswahl an Dekoren und Farben / erhältlich in Uni- und Holzdekoren, mit Perlstruktur und im Metalliclook

- + PROtex verbindet beste Funktionalität mit hervorragenden Wärmedämmwerten:  
 $U_{sb} \leq 0,85 \text{ W/m}^2\text{K}$  und Temp.-faktor  $f_{Rsi} \geq 0,70$
- + Mit 7 unterschiedlichen Größen bietet Ihnen PROtex höchste Flexibilität für alle Fenstergrößen

DAS RECYCLING-KONZEPT / INOUSIC IST GRÜNDUNGSMITGLIED DER INITIATIVE ›REWINDO‹, IN DER SICH DIE FÜHRENDE DEUTSCHEN KUNSTSTOFFPROFILPRODUZENTEN ZUSAMMENGESCHLOSSEN HABEN, UM KUNSTSTOFF-FENSTERRECYCLING ZU FÖRDERN.

IHR FENSTER-FACHBETRIEB