

INOUSIC / WINDOWS AND DOORS
THE GERMAN PROFILE ENGINEERS



Haustürsystem Elite Stilvolles Design für ein einladendes Zuhause



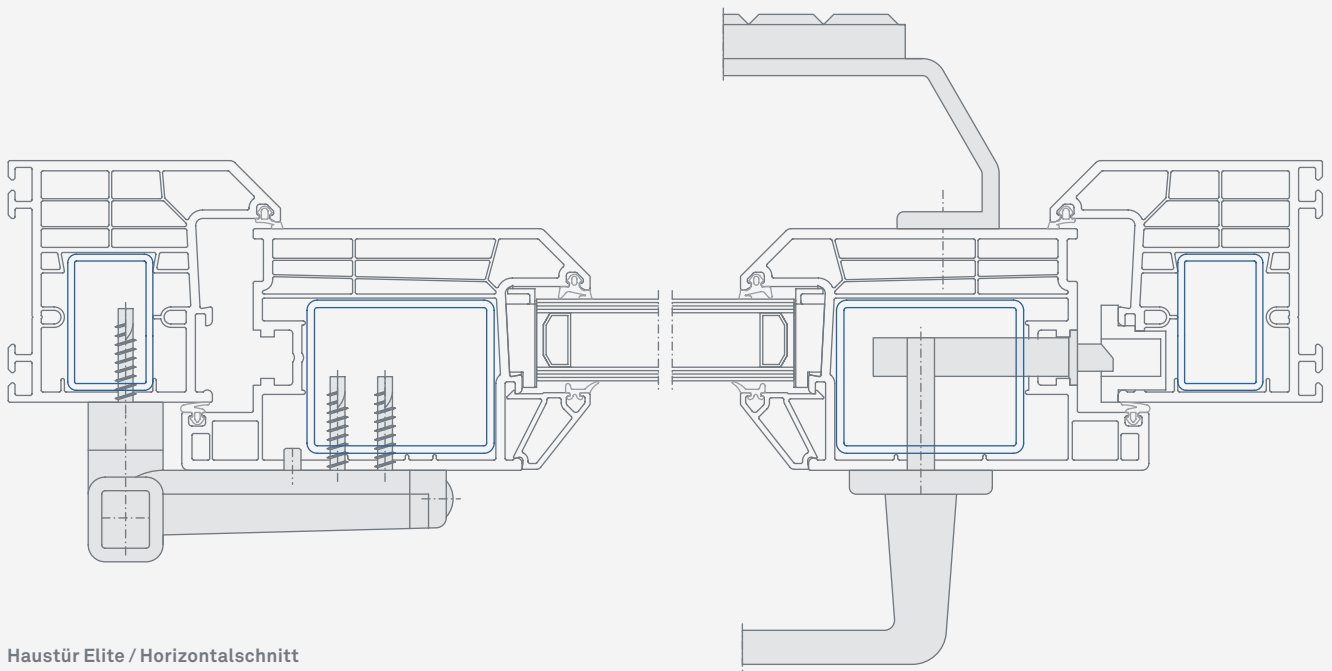
Qualität in ihrer schönsten Form / Die Eingangstür eines Hauses vermittelt Besuchern einen ersten und damit den wichtigsten Eindruck. Mit der Haustür Elite von Inoutic / Deceuninck können Sie genau hier Akzente setzen. Zahlreiche Farben und Dekore eröffnen fast unbegrenzte Möglichkeiten, den Eingang ganz nach Ihren Wünschen zu gestalten. Klassisch und besonders schlank im Design fügt sich die Elite Haustür harmonisch in Architekturstile jeder Art ein – in historische Altbaufassaden ebenso wie in progressive Neubaukonzepte. Stets bietet die Haustür Elite dabei ein Maximum an Komfort und Sicherheit: Denn Elite zeichnet sich nicht nur durch außergewöhnliche Belastbarkeit und optimalen Einbruchschutz aus, sondern auch durch hervorragende Wärmedämmeigenschaften.



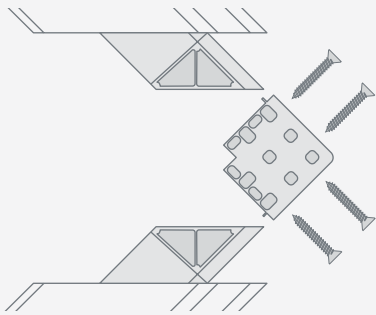
Haustür Elite / Öffnung nach innen



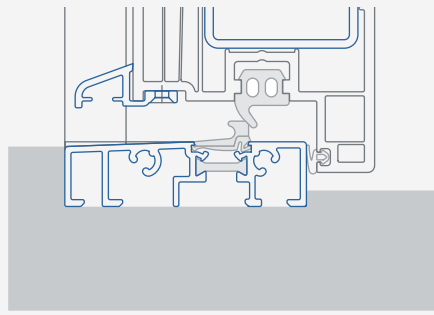
Haustür Elite / Öffnung nach außen



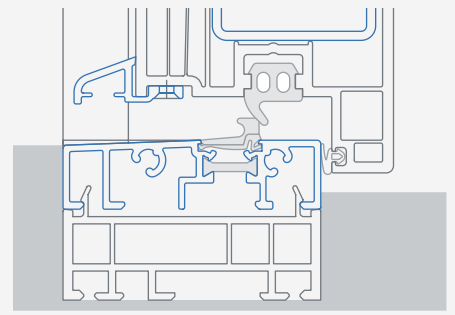
Haustür Elite / Horizontalschnitt



Eckverstärkungen



Variante Altbau



Variante Neubau



INOUTIC IC PLUS
Komfort / Sicherheit



INOUTIC ECO PLUS
Energiesparen / Qualität



INOUTIC DESIGN PLUS
Farbe / Form

- + **Aussteifungsstahl mit 2,5 mm Wandstärke:** Stabile Rahmenkonstruktion / extreme Verwindungssteifigkeit
- + **Metallverstärkte Profillecken möglich:** Profillecken mit einzigartig verschraubter Eckverstärkung aus Zinkdruckgussteilen / erhöhte Verzugfreiheit und Standfestigkeit / äußerst hohe Gebrauchstauglichkeit
- + **Integrierbare Mehrfachverriegelungen und Spezialbeschläge:** Hoher Einbruchschutz / Spezialbeschläge geprüft nach DIN-ENV 1627
- + **Niedrige Aluminium Bodenschwelle:** Keine Stolpergefahr und Barrierefreiheit aufgrund flacher Konstruktion / beste Wärmedämmung durch thermische Trennung
- + **Zweite zusätzliche eckumlaufende Dichtung im Schwellenbereich:** Hervorragende Wind- und Schlagregendichtheit
- + **4-Kammer-Technik und Flügelbautiefe 71 mm:** Hervorragende Wärmedämmung für optimale Heizkosteneinsparung / U_i -Wert bis $1,6 \text{ W/m}^2\text{K}$ / Erfüllung der Anforderungen der Energieeinsparungsverordnung 2009
- + **Starke Belastbarkeit:** Mit 100.000 Schließungen und Öffnungen (ca. 20 Jahre) auf Qualität getestet
- + **Breiter Profalfalz:** Ermöglicht Paneelfüllungen und Verglasung bis zu einer Dicke von 47 mm
- + **45°-Schrägen:** Guter Wasserablauf / modernes und zeitloses Design
- + **Gestaltungsvielfalt:** Große Auswahl an Dekoren und Farben / erhältlich in Uni- und Holzdekor, mit Perlstruktur und im Metallic-Look
- + **Hoher Integrationsgrad in alle gängigen Haustürtypen:** Ein- und zweiflügelig, Stulp- und Pfostenausführungen, mit Seitenteil sowie mit Oberlicht, nach innen oder nach außen öffnend

INOUTIC-PROFILE ERFÜLLEN ALLE GÜTE- UND PRÜFBESTIMMUNGEN. INOUTIC IST GRÜNDUNGSMITGLIED DER RECYCLING-INITIATIVE REWINDO, IN DER SICH DIE FÜHRENDE DEUTSCHEN FENSTERPROFILHERSTELLER FÜR EINE UMWELTFREUNDLICHE WIEDERVERWERTUNG VON KUNSTOFFFENSTERN ENGAGIEREN.

www.inoutic.com

Inoutic / Deceuninck GmbH ist ein Tochterunternehmen der belgischen Deceuninck-Gruppe, die mit Niederlassungen in über 75 Ländern über ein globales Netzwerk in der Kunststoffverarbeitung verfügt. Der Weltkonzern steht für Lösungen aus hochwertigen PVC-Systemen für Fenster und Türen, Fassaden- und Dachverkleidungen, Innenraum- und Gartengestaltung.

Unter dem Dach des starken Mutterkonzerns und mit über 50 Jahren Erfahrung in der Branche konnte sich Inoutic zu einem der in Europa führenden Hersteller von Fensterprofilen aus Kunststoff entwickeln. Das Unternehmen deckt die gesamte Wertschöpfungskette ab – vom Entwurf über die Entwicklung bis hin zur Extrusion und Veredelung. Sein Anspruch ist es, die Übergänge zwischen Innen- und Außenseiten von Gebäuden jeder Art zu gestalten und dabei individuelle Bedürfnisse für Eigenheim und Familie heute und in Zukunft zufrieden zu stellen. Aus diesem Grund greift Inoutic / Deceuninck bei der Konzeption vielseitig einsetzbarer Produkte Impulse aus den Bereichen Design, Architektur und Ökologie auf. Somit genügen die Lösungen höchsten Qualitätsansprüchen und entsprechen den modernsten Energiesparstandards. Wir freuen uns, dass Sie sich für ein Inoutic-Fensterprofil entscheiden. Ihre Kommentare, Wünsche und Anregungen interessieren uns sehr. Schreiben Sie uns: info@inoutic.com

IHR FENSTER-FACHBETRIEB

30238 (V2) INOUTIC 7,5 D 11/11 ER

Inoutic / Deceuninck GmbH Bayerwaldstraße 18 / 94327 Bogen / Germany
P +49 (0)9422 821-0 / F +49 (0)9422 821-379 / info@inoutic.com